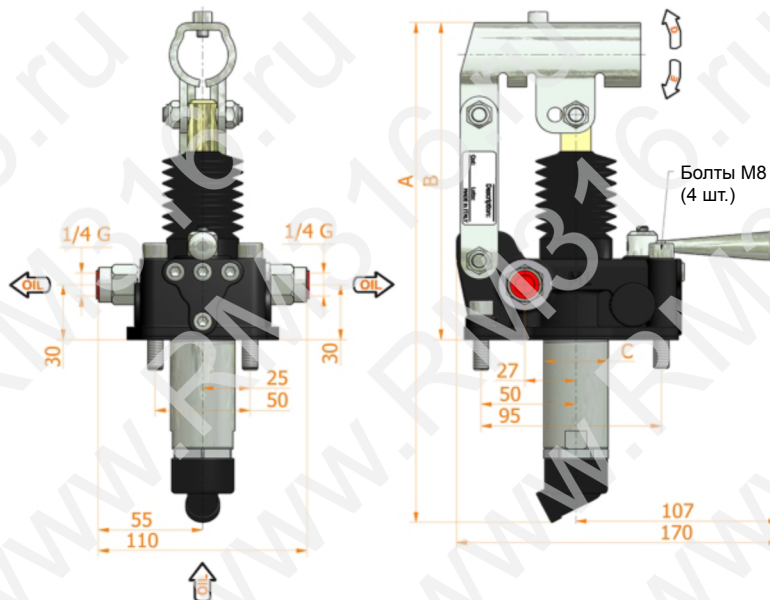
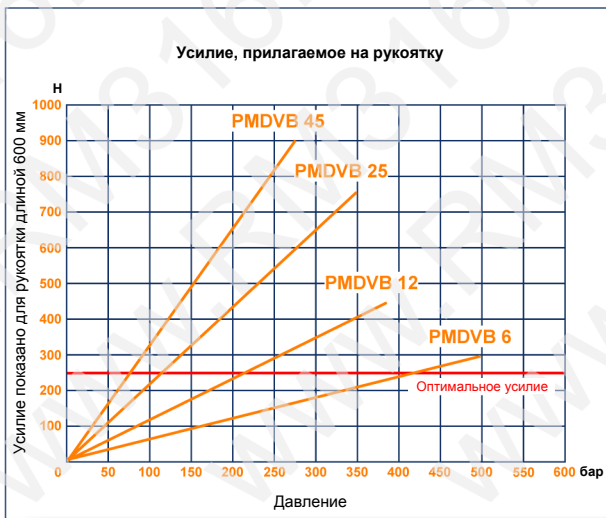
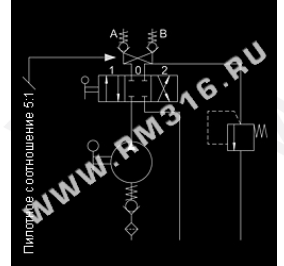




PMDVB 6-12-25-45 byB-s

с гидрораспределителем (дивертером)
со сдвоенным гидрозамком
с предохранительным клапаном
ручной насос для гидроцилиндров двухстороннего действия
устанавливается непосредственно на маслобак



- Чугунный корпус
- Внешние детали из оцинкованной стали
- Ответная часть под рукоятку диаметром 27 мм
- Поставляется вместе с резиновым уплотнением (устанавливается между насосом и маслобаком) и крепежными болтами
- С предохранительным клапаном 40 - 350 бар (настроен по умолчанию на 100 бар, давление настройки указывается при заказе)

Номинальный объем см ³	А мм	В мм	С мм	D °	E °	Фактический объем см ³	Давление, бар		Масса, кг	Код без резиновой защиты поршня	Код с резиновой защитой поршня
							Оптимальное	Максимальное			
6	253	166	34	26	31	6,970	420	500	3,400	6059.0102	6059.0103
12	253	166	34	26	31	12,095	220	380	3,400	6060.0102	6060.0103
25	273	172	34	30	30	25,280	120	350	3,450	6061.0102	6061.0103
45	283	172	40	45	33	44,532	80	280	3,500	6062.0102	6062.0103